

1 2 3 4 5 6 7 8

A

B

C

D

E

F

G

H

A

B

C

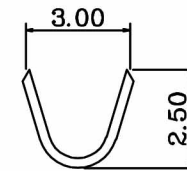
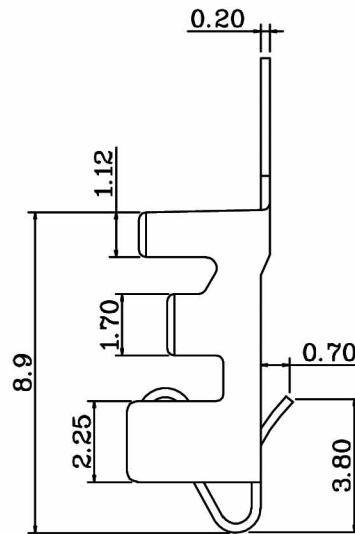
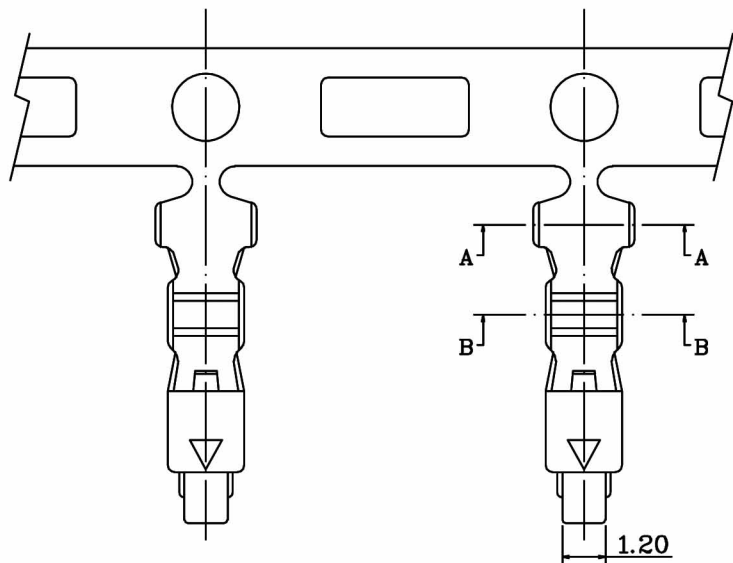
D

E

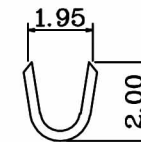
F

G

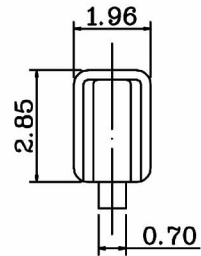
H



SEC: A-A



SEC: B-B



Specifications & Ordering Information:

THICKNESS	MATERIAL	WIRE RANGE	INSULATION O.D.	FINISH	QTY/REEL
0.2	BRASS	AWG #22~28	1.6~1.2 mm	PRE. TIN-PLATED	7000PCS

**RoHS Compliant**

**HSM 玄茂科技股份有限公司**  
**HSUAN MAO TECHNOLOGY CO., LTD.**

APPD. 核准	 SCALE 比例 參考	TOLERANCE 容許公差 <b>.00: ±0.08</b> <b>.00: ±0.13</b> <b>0: ±0.25</b>	PART NAME 品名
DWG. 製圖 <b>Hedy</b>		UNIT 單位 <b>MM</b>	SIZE. 紙張尺寸 <b>A 4</b>
DATE 制表日 <b>2016/08/17</b>	PAGE 張數 <b>1 / 1</b>	REV. 版本 <b>A</b>	PART NO. 料號 <b>T2570-TBJ00000R</b>

1 2 3 4 5 6 7 8