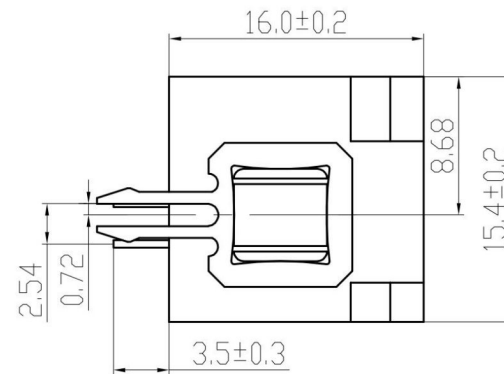
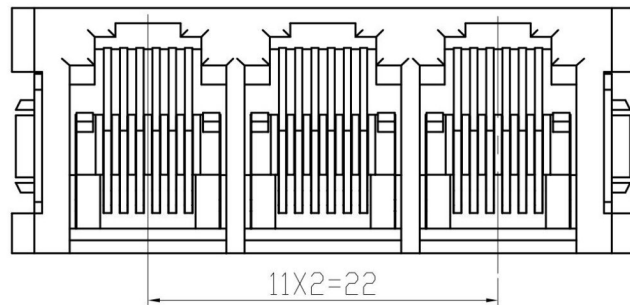


PC Board Layout



PCB JACK Specification

1. Insulation Resistance: 500M Ω MIN @ 500 VDC
2. Withstanding Voltage: AC1000V 50Hz or 60Hz 1min.
3. Durability: 600 Mating Circles MIN.
4. Gold Plating: (3;6;15;30;50)u inch
5. Tolerances Unless Otherwise Specified
.0±0.25 .00±0.20 .000±0.10

RoHS Compliant		HSM 玄茂科技股份有限公司 HSUAN MAO TECHNOLOGY CO., LTD.	
APPD. 核准 BETTY	SCALE 比例 参考	TOLERANCE 容許公差 .0 ± .00 ± ANG. ±	PART NAME 品名 TOP ENTRY PCB JACK 6P6C 3 JACKS PARALLEL METAL PEGS BLACK COLOR ROHS
DWG. 製圖 BETTY	UNIT 單位 MM	SIZE. 紙張尺寸 A 4	PART NO. 料號 C0054-66CAXB00R
DATE 制表日 2010/04/26	PAGE 張數 1 OF 1	REV. 版本 A	