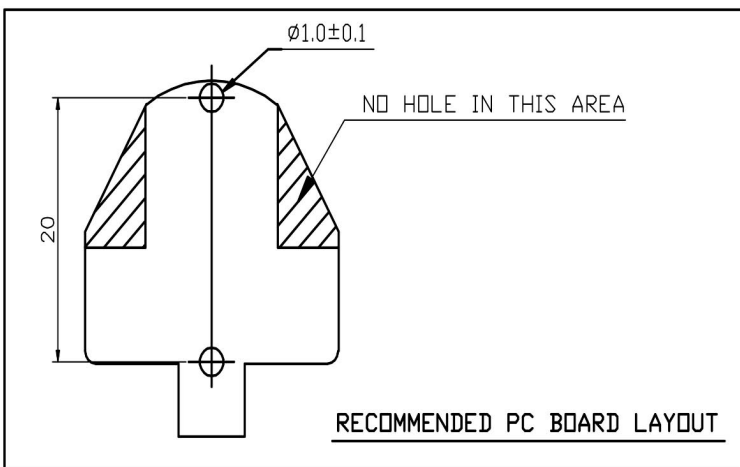


NOTE

1. MATERIALS: HOUSING PBT UL94V-0.
CONTACT PHOSPHOR BRONZE .
2. PLATING: RoHS (Tin 100u" over Ni 50u")
3. FLASH, AREA B: NA, OTHERS 0.20mm MAX.
4. CAMBER: 0.05mm/cm MAX, DEFORMATION: NA, WARPAGE:
0.05mm/cm MAX, TWIST: NA.



<p>RoHS Compliant</p>		<p>HSM 玄茂科技股份有限公司 HSUAN MAO TECHNOLOGY CO., LTD.</p>	
<p>APPD. 核准</p>		<p>General Tolerances Angle: 13° Div: 00 ±0.25 0.00 ±0.20 0.000 ±0.08</p>	<p>PART NAME 品名 BATTERY HOLDERS FOR CR2032 TIN PLATED BLACK COLOR ROHS</p>
<p>DWG. 製圖</p>	<p>Betty</p>	<p>SCALE 比例 參考</p>	<p>PART NO. 料號 C0170-02ITB000R</p>
<p>DATE 制表日 2018/11/12</p>	<p>UNIT 單位 M M</p>	<p>SIZE. 紙張尺寸 A 4</p>	
	<p>PAGE 張數 1 OF 1</p>	<p>REV. 版次 A</p>	