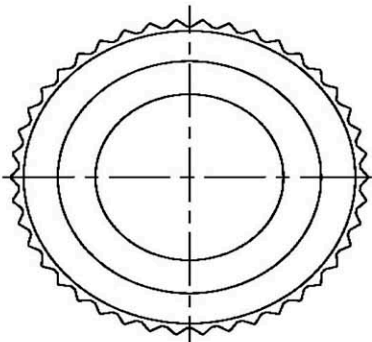
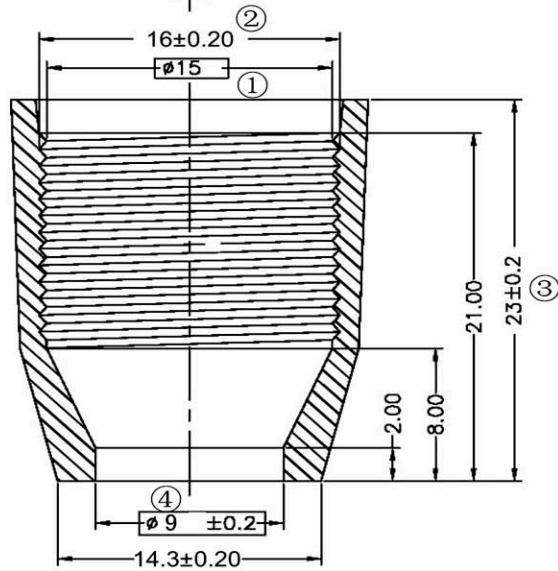
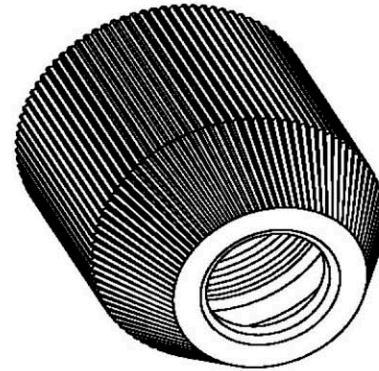
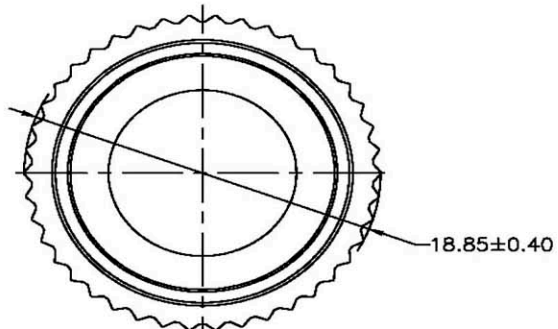


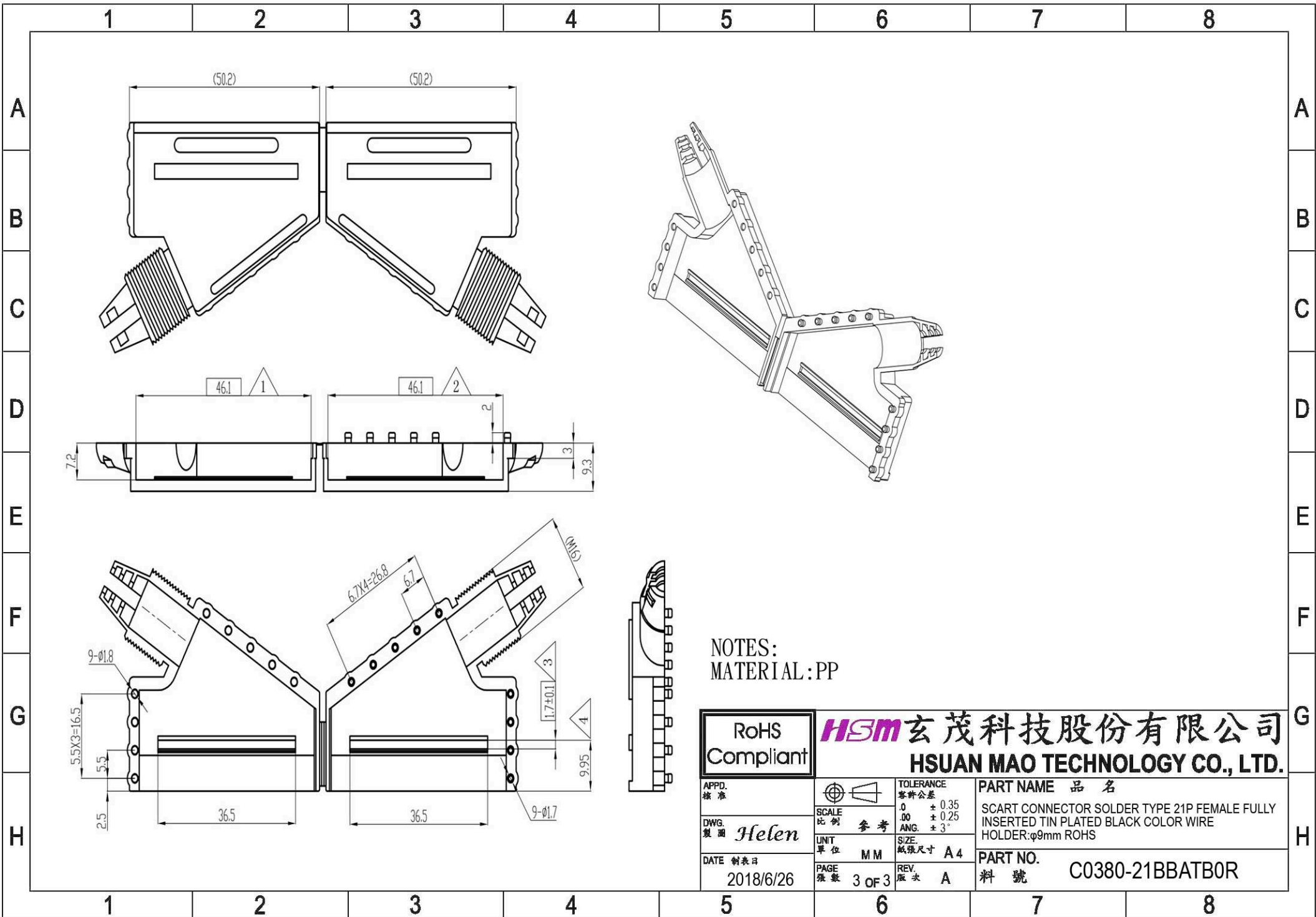
NOTES:
 MATERIALS:
 HOUSING: PC.
 TERMINAL: BRASS, t=0.3mm, TIN PLATED.

RoHS Compliant		HSM 玄茂科技股份有限公司 HSUAN MAO TECHNOLOGY CO., LTD.	
APPD. 核准		TOLERANCE 容許公差	PART NAME 品名
DWG. 製圖 <i>Helen</i>	SCALE 比例 參考	0 ± 0.35 .00 ± 0.25 ANG. ± 3°	SCART CONNECTOR SOLDER TYPE 21P FEMALE FULLY INSERTED TIN PLATED BLACK COLOR WIRE HOLDER: φ9mm ROHS
DATE 制表日 2018/6/26	UNIT 單位 MM	SIZE 紙張尺寸 A4	PART NO. 料號 C0380-21BBATB0R
	PAGE 張數 3 OF 1	REV. 版本 A	



NOTES:
MATERIAL: PP

RoHS Compliant		HSM 玄茂科技股份有限公司 HSUAN MAO TECHNOLOGY CO., LTD.	
APPD. 核准		TOLERANCE 零件公差 0 ± 0.35 .00 ± 0.25 ANG. ± 3°	PART NAME 品名 SCART CONNECTOR SOLDER TYPE 21P FEMALE FULLY INSERTED TIN PLATED BLACK COLOR WIRE HOLDER: φ9mm ROHS
DWG. 製圖 <i>Helen</i>	SCALE 比例 參考	UNIT 單位 MM	PART NO. 料號 C0380-21BBATB0R
DATE 制表日 2018/6/26	PAGE 張數 3 OF 2	SIZE 紙張尺寸 A4	REV. 版本 A



NOTES:
MATERIAL: PP

RoHS Compliant		HSM 玄茂科技股份有限公司 HSUAN MAO TECHNOLOGY CO., LTD.	
APPD. 核准 DWG. 製圖 DATE 制表日 2018/6/26	SCALE 比例 UNIT 單位 PAGE 張數 3 OF 3	TOLERANCE 容許公差 0 ± 0.35 .00 ± 0.25 ANG. ± 3° SIZE 紙張尺寸 A 4 REV. 版本 A	PART NAME 品名 SCART CONNECTOR SOLDER TYPE 21P FEMALE FULLY INSERTED TIN PLATED BLACK COLOR WIRE HOLDER: φ9mm ROHS PART NO. 料號 C0380-21BBATB0R