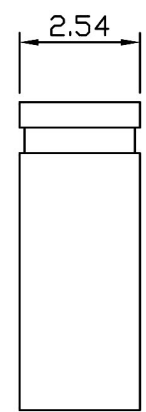
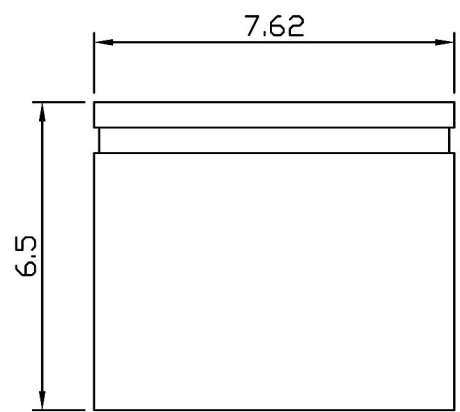
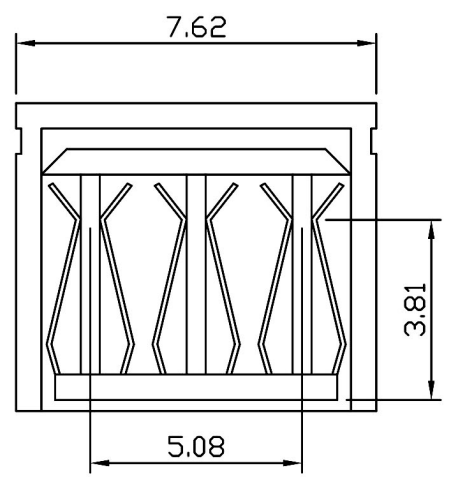


1 2 3 4 5 6 7 8

A
B
C
D
E
F
G
H

A
B
C
D
E
F
G
H



MATERIAL

Insulator : PBT+30% Glass fiber
Contact Pin : Brass

SPECIFICATION



Current Rate : 3 AMP
Insulation Resistance : 1000MΩMin. at DC 500V
Contact Resistance : 30mΩMax. at DC 100mA
Dielectric Voltage : 650V AC for one minute
Operation Temperature : -55°C to +105°C

RoHS Compliant		HSM 玄茂科技股份有限公司 HSUAN MAO TECHNOLOGY CO., LTD.	
APPD. 核准	 SCALE 比例 参考 UNIT 單位 M M PAGE 張數 1 OF 1	TOLERANCE .0 =±.30 .00 =±.20 .000 =±.XXX .0000=±. ANG.=±3° SIZE 紙張尺寸 A 4	PART NAME 品名 5.08mm MINI JUMPER 1X2P GOLD FLASH PLATING BLACK COLOR ROHS
DWG. 製圖 Betty			
DATE 制表日 2017/12/18		REV. 版次 B	

1 2 3 4 5 6 7 8