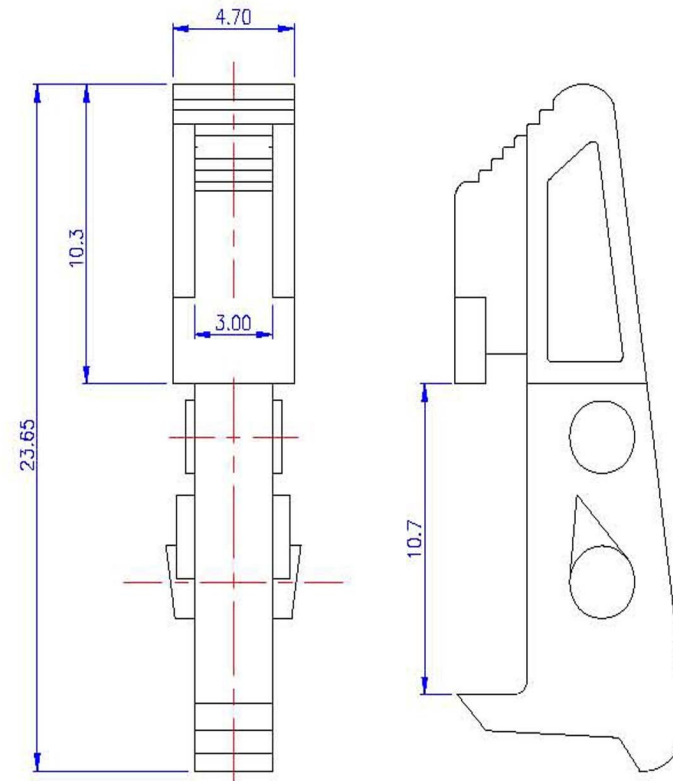


C3000-LAB00000R



C3000-SAB00000R

NOTE:

(1)INSULATOR MATERIAL:

(a) PBT FOR DIP TYPE

(b) NYLON 6T FOR SMT TYPE

RoHS Compliant		HSM 玄茂科技股份有限公司 HSUAN MAO TECHNOLOGY CO., LTD.	
APPD. 核准 Angel	 SCALE 比例 参考	TOLERANCE 容許公差 .0 ±0.3 .00 ±0.2 ANG. ±	PART NAME 品名 FULLY SHROUDED HEADER ASSEMBLY 2.54mm X 2.54mm BLACK COLOR ROHS LOW-LEAD
DWG. 製圖 Yumi		UNIT 單位 MM	SIZE. 紙張尺寸 A 4
DATE 制表日 2010/03/12	PAGE 張數 1 OF 1	REV. 版次 A	PART NO. 料號 C3000-XAB00000R