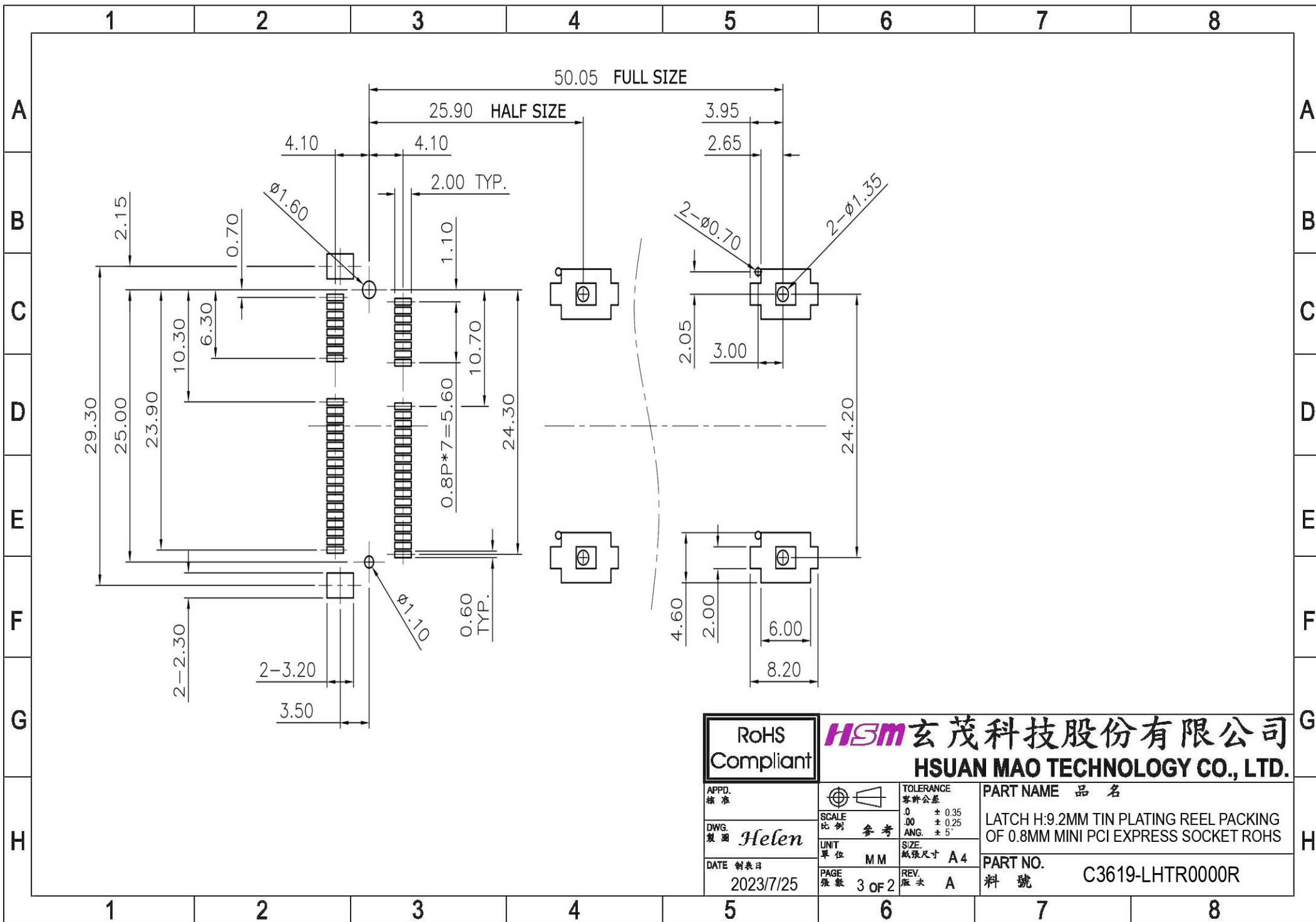


ITEM	PART NAME	Q'TY	MATERIAL	PLATING
1	BODY	1	LCP	
2	LATCH	1	PHOSPHOR BRONZE	TIN 100u"
3	COVER	1	STAINLESS	N/A

APPD. 核准 Betty DATE 制表日 2020/04/29	SCALE 比例 参考 UNIT 單位 M M PAGE 張數 1 OF 3	TOLERANCE ANG. ±5° 0. ±0.3 0.0 ±0.25 0.00 ±0.20 SIZE. 紙張尺寸 A 4 REV. 版次 A	PART NAME 品名 Latch H:9.2mm Tin Plating Reel Packing of 0.8mm Mini PCI Express Socket ROHS
			PART NO. 料號 C3619-LHTR0000R



RoHS  
Compliant

**HSM** 玄茂科技股份有限公司  
HSUAN MAO TECHNOLOGY CO., LTD.

APPD.  
核准

DWG.  
製圖  
*Helen*

DATE  
制表日  
2023/7/25

SCALE  
比例  
參考

UNIT  
單位  
MM

PAGE  
張數  
3 OF 2

TOLERANCE  
容許公差

0 ± 0.35  
.00 ± 0.25  
ANG. ± 5°

SIZE  
紙張尺寸  
A4

REV.  
版本  
A

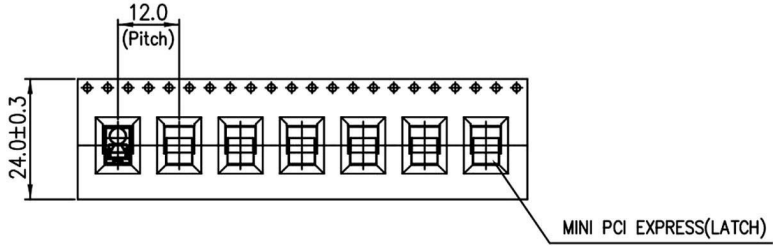
PART NAME 品名  
LATCH H:9.2MM TIN PLATING REEL PACKING  
OF 0.8MM MINI PCI EXPRESS SOCKET ROHS

PART NO.  
料號  
C3619-LHTR0000R

1 2 3 4 5 6 7 8

A

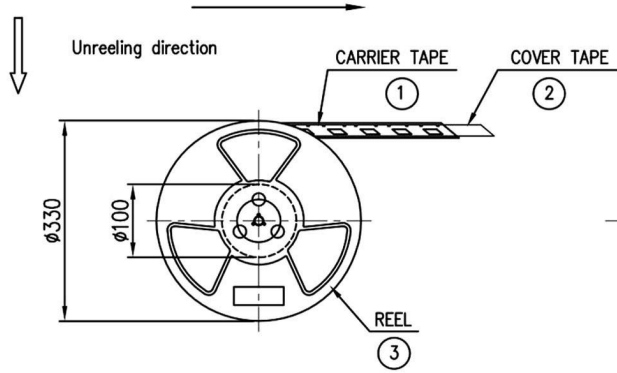
A



- NOTES:
1. PACKING STYLE: 300 PCS/REEL  
3000 PCS/OUTER CARTON
  2. MATERIAL CARRIER TAPE: PS BLACK  
COVER TAPE: PET FILM  
REEL: PLASTIC
  3. PEEL STRENGTH OF COVER TAPE: 20-80g (PEEL SPEED 300mm/MINUTE).

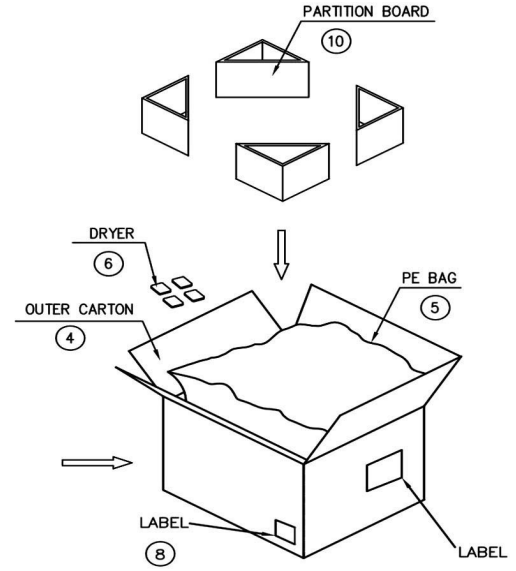
B

B



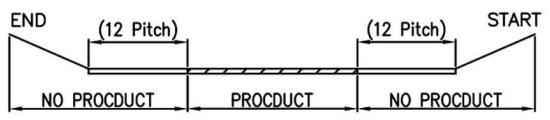
C

C



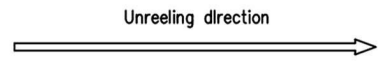
D

D



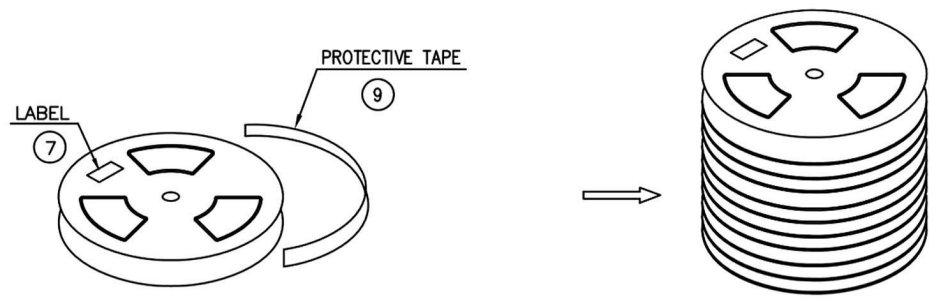
E

E



F

F



G

G

RoHS Compliant		<b>HSM</b> 玄茂科技股份有限公司 HSUAN MAO TECHNOLOGY CO., LTD.	
APPD. 核准	SCALE 比例 参考	TOLERANCE ANG. ±5° 0. ±0.3 0.0 ±0.25 0.00 ±0.20	PART NAME 品名 Latch H:9.2mm Tin Plating Reel Packing of 0.8mm Mini PCI Express Socket ROHS
DWG. 製圖 Betty	UNIT 單位 MM	SIZE. 紙張尺寸 A 4	PART NO. 料號 C3619-LHTR0000R
DATE 制表日 2020/04/29	PAGE 張數 3 OF 3	REV. 版次 A	

H

H

1 2 3 4 5 6 7 8