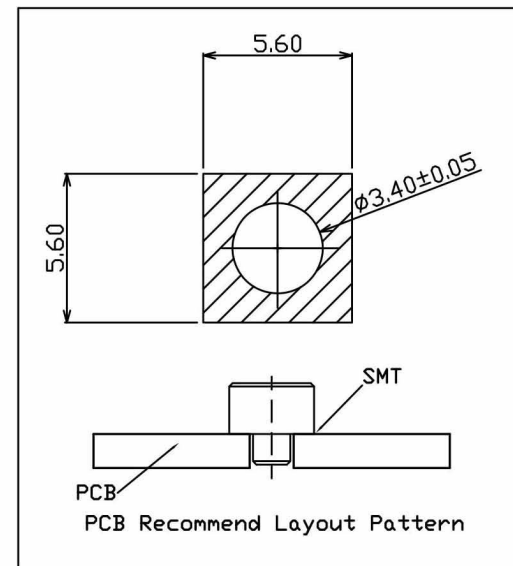
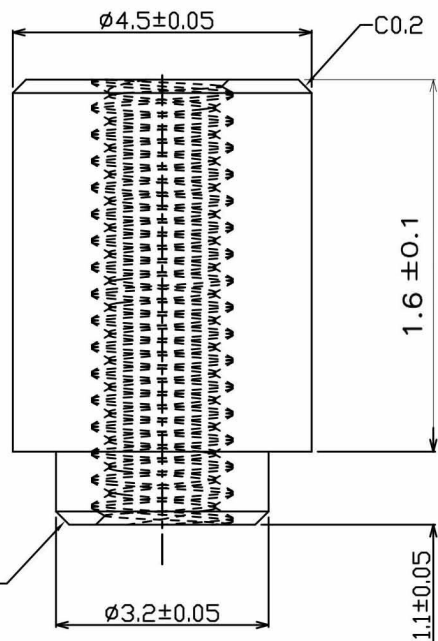


NOTE:

- 1.MATERIAL: Copper Alloy
- 2.Plating: Sn.



RoHS
Compliant

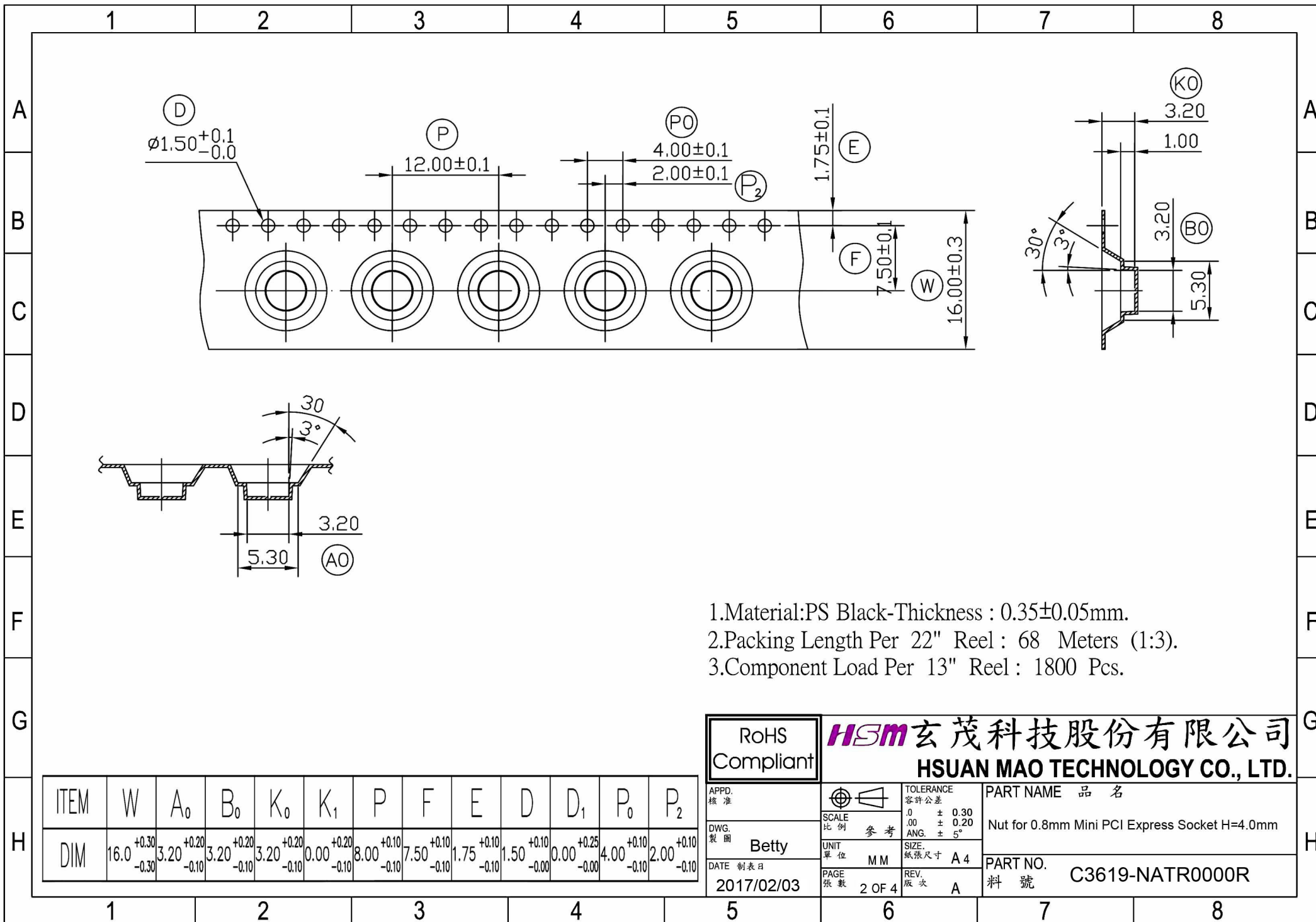
HSM 玄茂科技股份有限公司
HSUAN MAO TECHNOLOGY CO., LTD.

APPD.
核准
Betty
DATE 制表日
2017/02/03

SCALE
比例 参考
UNIT
單位 M M
PAGE
張數 1 OF 4

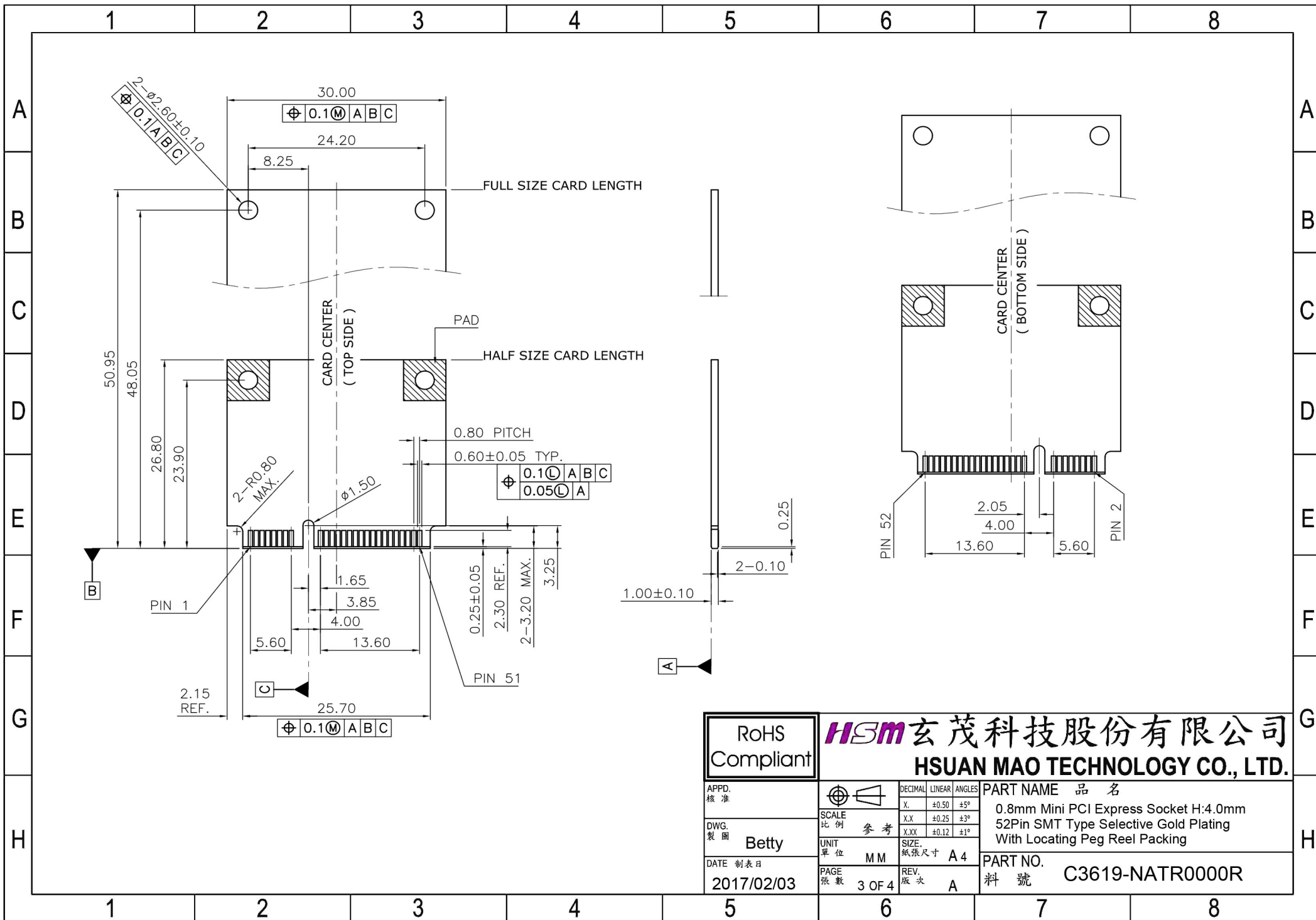
TOLERANCE
容許公差
.0 ± 0.30
.00 ± 0.20
ANG. ± 5°
SIZE.
紙張尺寸 A 4
REV.
版次 A

PART NAME 品名
Nut for 0.8mm Mini PCI Express Socket H=4.0mm
PART NO.
料號 C3619-NATR0000R



1. Material: PS Black-Thickness : 0.35±0.05mm.
2. Packing Length Per 22" Reel : 68 Meters (1:3).
3. Component Load Per 13" Reel : 1800 Pcs.

RoHS Compliant	HSM 玄茂科技股份有限公司 HSUAN MAO TECHNOLOGY CO., LTD.	
APPD. 核准		TOLERANCE 容許公差
DWG. 製圖	Betty	.0 ± 0.30 .00 ± 0.20 ANG. ± 5°
DATE 制表日	2017/02/03	SIZE. 紙張尺寸
		A 4
		REV. 版次
		A
PART NAME 品名		Nut for 0.8mm Mini PCI Express Socket H=4.0mm
PART NO.		C3619-NATR0000R
料號		C3619-NATR0000R



RoHS Compliant		HSM 玄茂科技股份有限公司		HSUAN MAO TECHNOLOGY CO., LTD.				
APPD. 核准	Betty	SCALE 比例 参考	UNIT 單位 MM	PAGE 張數 3 OF 4	PART NAME 品名 0.8mm Mini PCI Express Socket H:4.0mm 52Pin SMT Type Selective Gold Plating With Locating Peg Reel Packing			
DWG. 製圖						DECIMAL 十進位 X. ±0.50 ±5°	LINEAR 線性 X.X ±0.25 ±3°	ANGLES 角度 X.XX ±0.12 ±1°
DATE 制表日 2017/02/03						SIZE 紙張尺寸 A 4	REV. 版次 A	PART NO. 料號 C3619-NATR0000R

