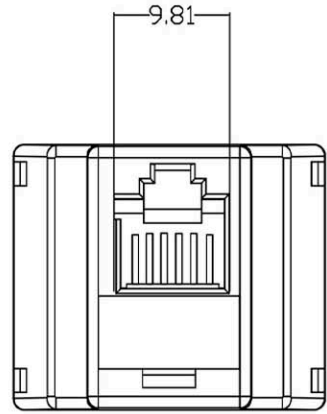
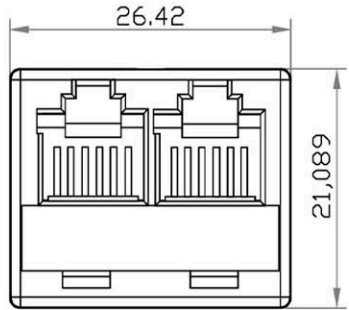


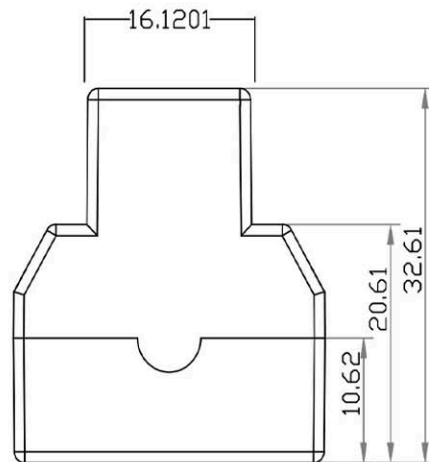
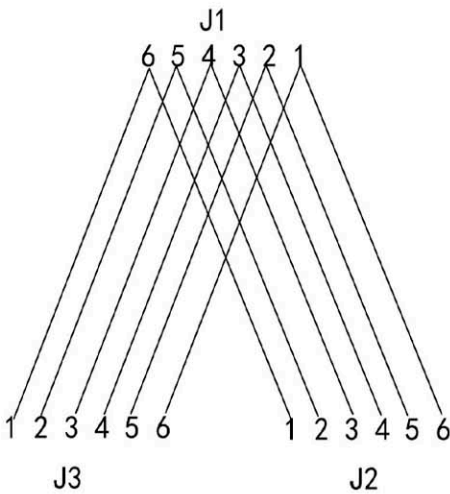
1 2 3 4 5 6 7 8

A
B
C
D
E
F
G
H

A
B
C
D
E
F
G
H



NOTE:
 1.JACK:MODULAR JACK 6P6C ABS IVORY COLOR.
 2.WIRE:30AWG 7*1.0mm PVC.
 3.TERMINAL:BRASS,GOLD 1u" PLATING



APPD. 核准 DWG. 製圖 DATE 制表日 2020/9/14		RoHS Compliant	HSM 玄茂科技股份有限公司 HSUAN MAO TECHNOLOGY CO., LTD.		PART NAME 品名 CORD COUPLER 6P6C 2 TO 1 GOLD 1u" 30AWG "PIN OUT :WIRES COLOR NOT FIXED" IVORY INSULATOR ROHS
SCALE 比例 參考	UNIT 單位 MM	TOLERANCE 容許公差 0 ± 0.35 .00 ± 0.25 ANG. ± 5°	SIZE 紙張尺寸 A 4	PART NO. 料號 C4901-66BWIA100R	
PAGE 張數 1 OF 1	REV. 版本 A				

1 2 3 4 5 6 7 8