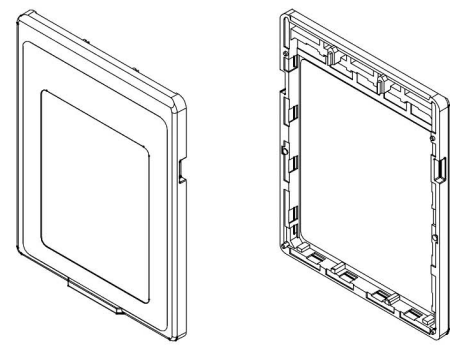
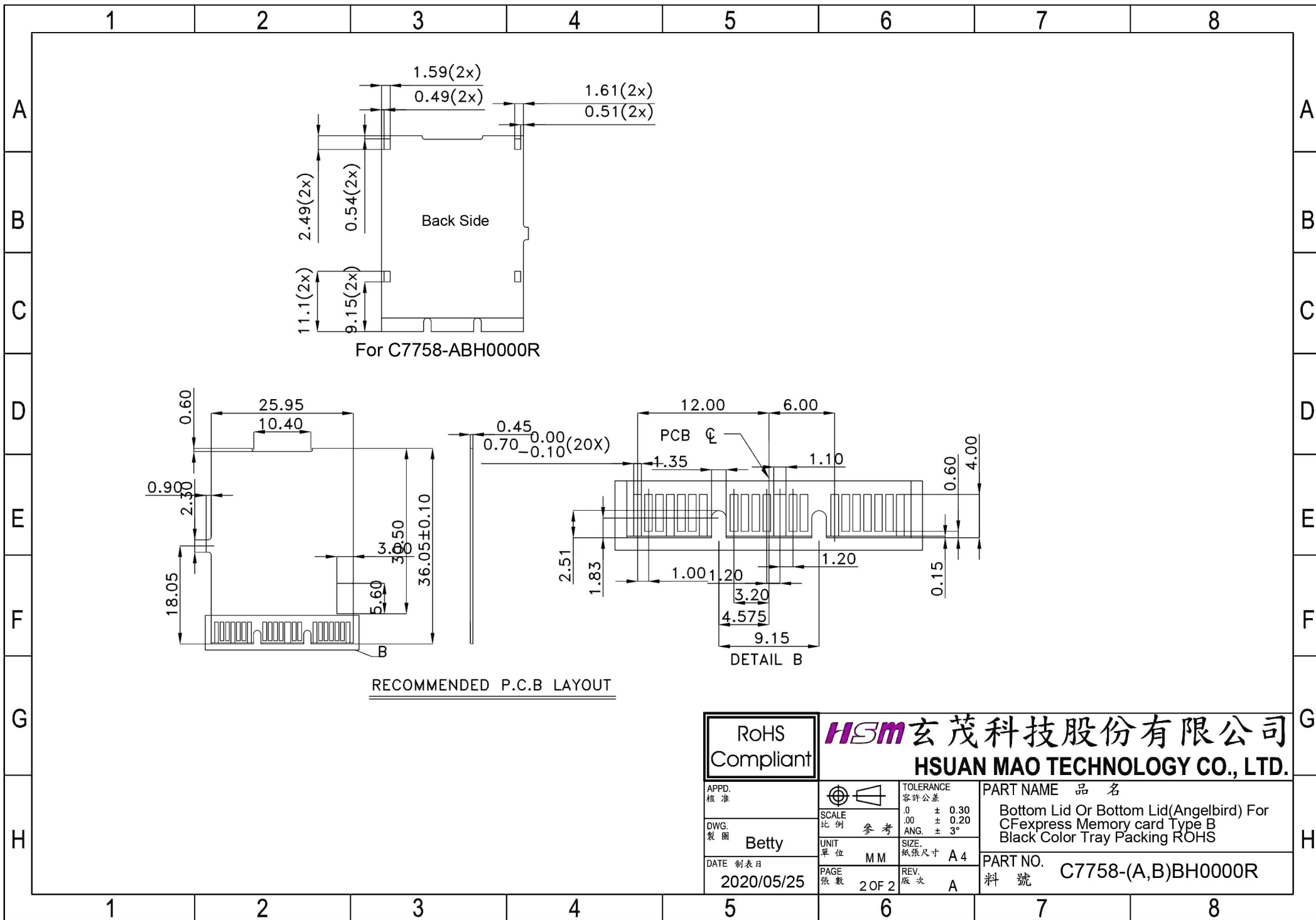


SPECIFICATION
 Material:
 Insulator: Polycarbonate(PC), rated UL94V-2
 Shell: Stainless Steel
 Inner resistance film: Mylar



剖面圖 A-A

RoHS Compliant		HSM 玄茂科技股份有限公司 HSUAN MAO TECHNOLOGY CO., LTD.	
APPD. 核准 DWG. 製圖 DATE 制表日 2020/05/25	SCALE 比例 參考 UNIT 單位 MM PAGE 張數 1 OF 2	UNLESS OTHERWISE SPECIFIED TOLERANCE ANG. 45° .0 .00 SIZE. 紙張尺寸 A 4 REV. 版次 A	PART NAME 品名 Bottom Lid Or Bottom Lid(Angelbird) For CFexpress Memory card Type B Black Color Tray Packing ROHS PART NO. 料號 C7758-(A,B)BH0000R



For C7758-ABH0000R

RECOMMENDED P.C.B LAYOUT

RoHS
Compliant

HSM 玄茂科技股份有限公司
HSUAN MAO TECHNOLOGY CO., LTD.

APPD. 核准	 SCALE 比例 参考	TOLERANCE 容許公差	PART NAME 品名
DWG. 製圖		.0 ± 0.30 .00 ± 0.20 ANG. ± 3°	
DATE 制表日	UNIT 單位	SIZE 紙張尺寸	PART NO. 料號
2020/05/25	M M	A 4	
	PAGE 張數	REV. 版次	
	2 OF 2	A	C7758-(A,B)BH0000R

Betty