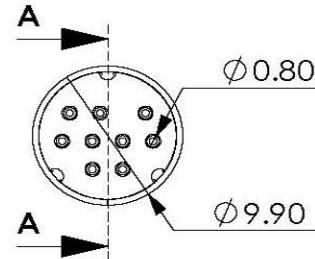
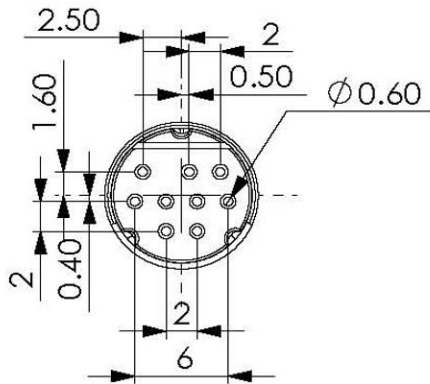
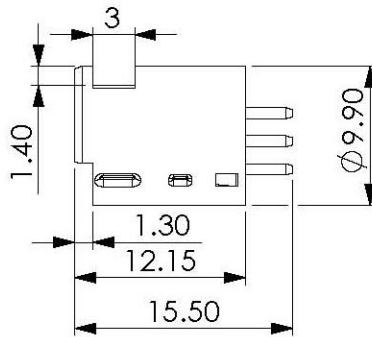


SECTION A-A



Specification :

Rating : 100V AC max. or 12V DC 2A max.

Insulation Resistance :

50MΩ min at 250V DC

Withstanding :

250V AC at 1 minute

operating temp : -25°C to +80°C

RoHS Compliant **HSM 玄茂科技股份有限公司**
HSUAN MAO TECHNOLOGY CO., LTD.

APPD. 核准	SCALE 比例 参考	TOLERANCE 容許公差	PART NAME 品名
DWG. 製圖		0 ±0.25 .00 ±0.10 ANG. ±	
DATE 制表日	UNIT 單位	SIZE. 紙張尺寸	PART NO.
2009/3/18	M M	A 4	C8010-09MBSVBOR
	PAGE 張數	REV. 版本	
	1 OF 1	A	

No.	Description	Material	Treat	Q'ty
1	9P Housing	PBT		1
2	Shield Cover	Brass	Nickel Ptd.	1
3	Terminals	Brass	Silver Ptd.	9