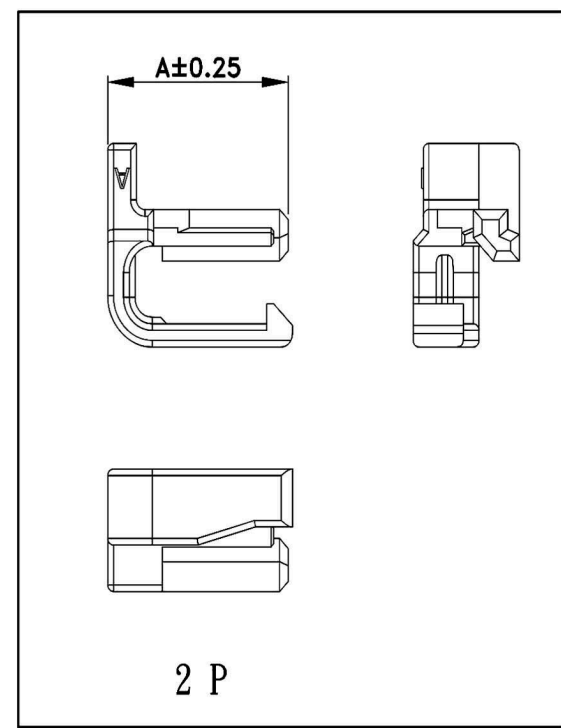
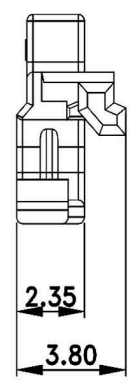
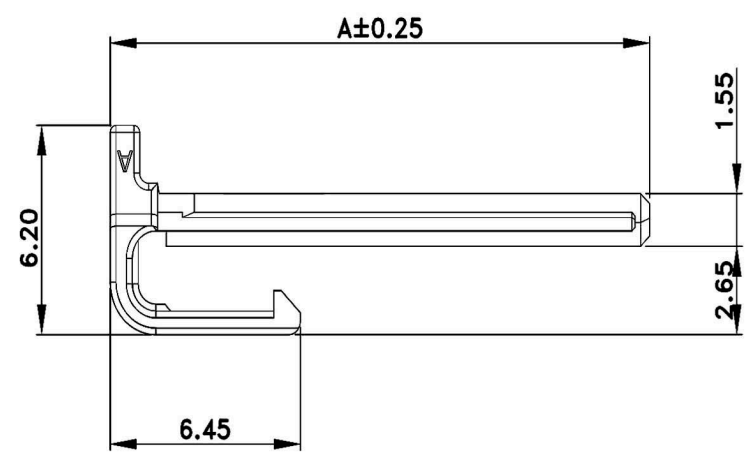
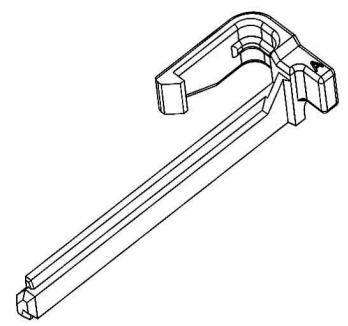


1 2 3 4 5 6 7 8

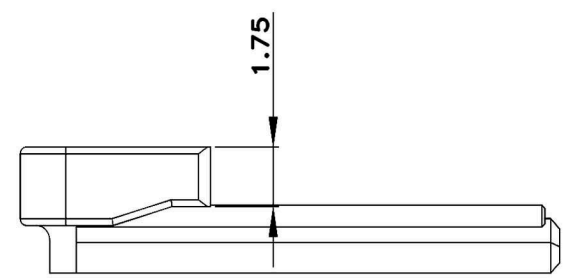
A
B
C
D
E
F
G
H

A
B
C
D
E
F
G
H

① Poles : 02 - 15
• Material : PBT UL94V-0



POLES	DIMENSIONS
	A
02	6.30
03	8.30
04	10.30
05	12.30
06	14.30
07	16.30
08	18.30
09	20.30
10	22.30
11	24.30
12	26.30
13	28.30
14	30.30
15	32.30



3~15 P

RoHS Compliant		玄茂科技股份有限公司 HSUAN MAO TECHNOLOGY CO., LTD.	
APPD. 核准	SCALE 比例	TOLERANCE 容許公差	PART NAME 品名
DWG. 製圖	UNIT 單位	SIZE 紙張尺寸	TPA RETAINER OF 2.0MM CRIMP TERMINAL HOUSING XXPIN MATERIAL:PBT UL94V-0 GRAY COLOR BAG PACKING ROHS
DATE 制表日	PAGE 張數	REV. 版次	PART NO. 料號
2023/07/05	1 OF 1	A	H2041-XXCPGG00R

1 2 3 4 5 6 7 8