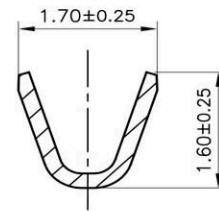
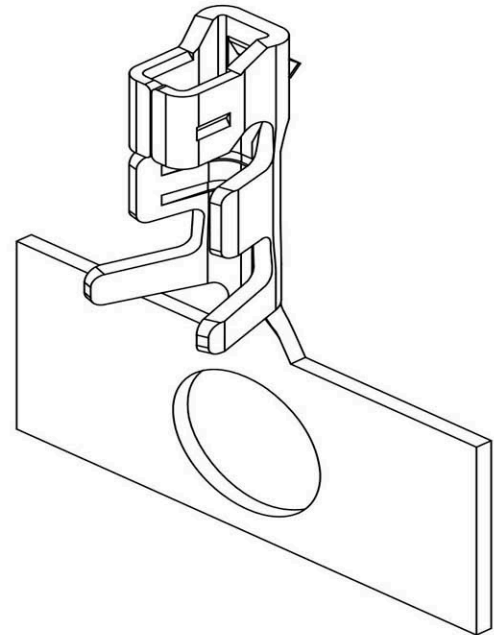
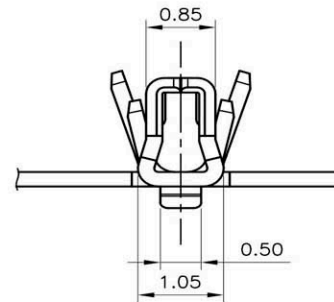
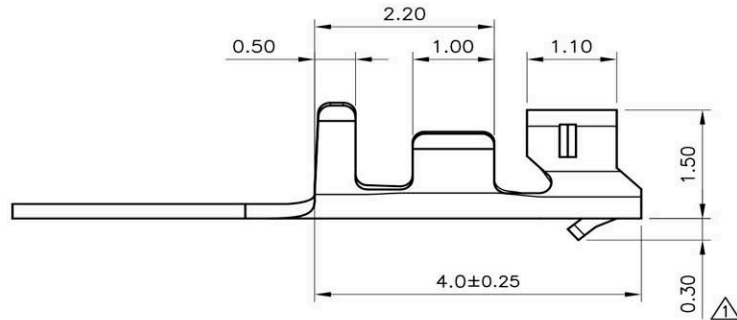


A-A SECTION



B-B SECTION



■ **TERMINAL**

- Material: Phosphor bronze
- Thickness: 0.2mm
- Plating: 60μ" Tin plated
- Wire Range: Suitable for AWG#28~32
- Insulation O.D: 0.9 mm (max)
- Q'TY: 15,000 pcs/reel

RoHS Compliant		HSM 玄茂科技股份有限公司 HSUAN MAO TECHNOLOGY CO., LTD.	
APPD. 核准 DWG. 製圖 DATE 制表日	SCALE 比例 UNIT 單位 PAGE 張數	TOLERANCE 容許公差 0 ± 0.35 .00 ± 0.25 ANG. ± 3° SIZE 紙張尺寸 REV. 版本	PART NAME 品名 ZH 1.50mm TERMINAL PHOSPHOR BRONZE MATERIAL TIN PLATING AWG28-32 ROHS PART NO. 料號 T1500-TPP00000R
Helen 2017/9/13	M M 1 OF 1	A 4 B	