

1 2 3 4 5 6 7 8

A

A

B

B

C

C

D

D

E

E

F

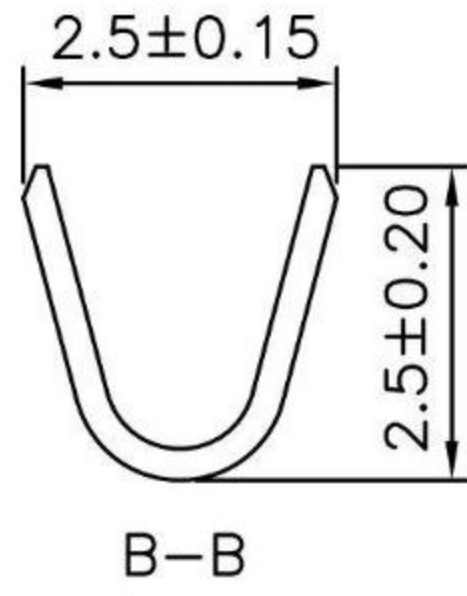
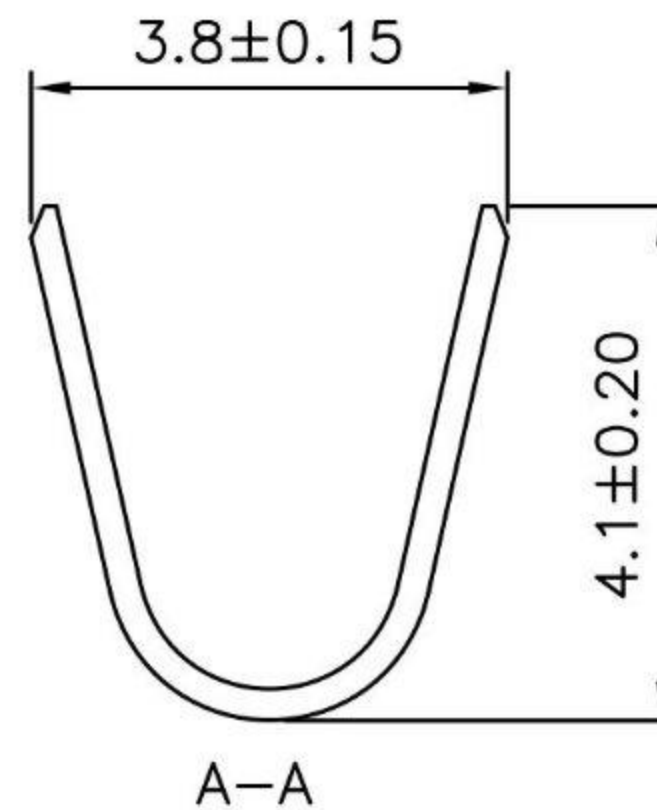
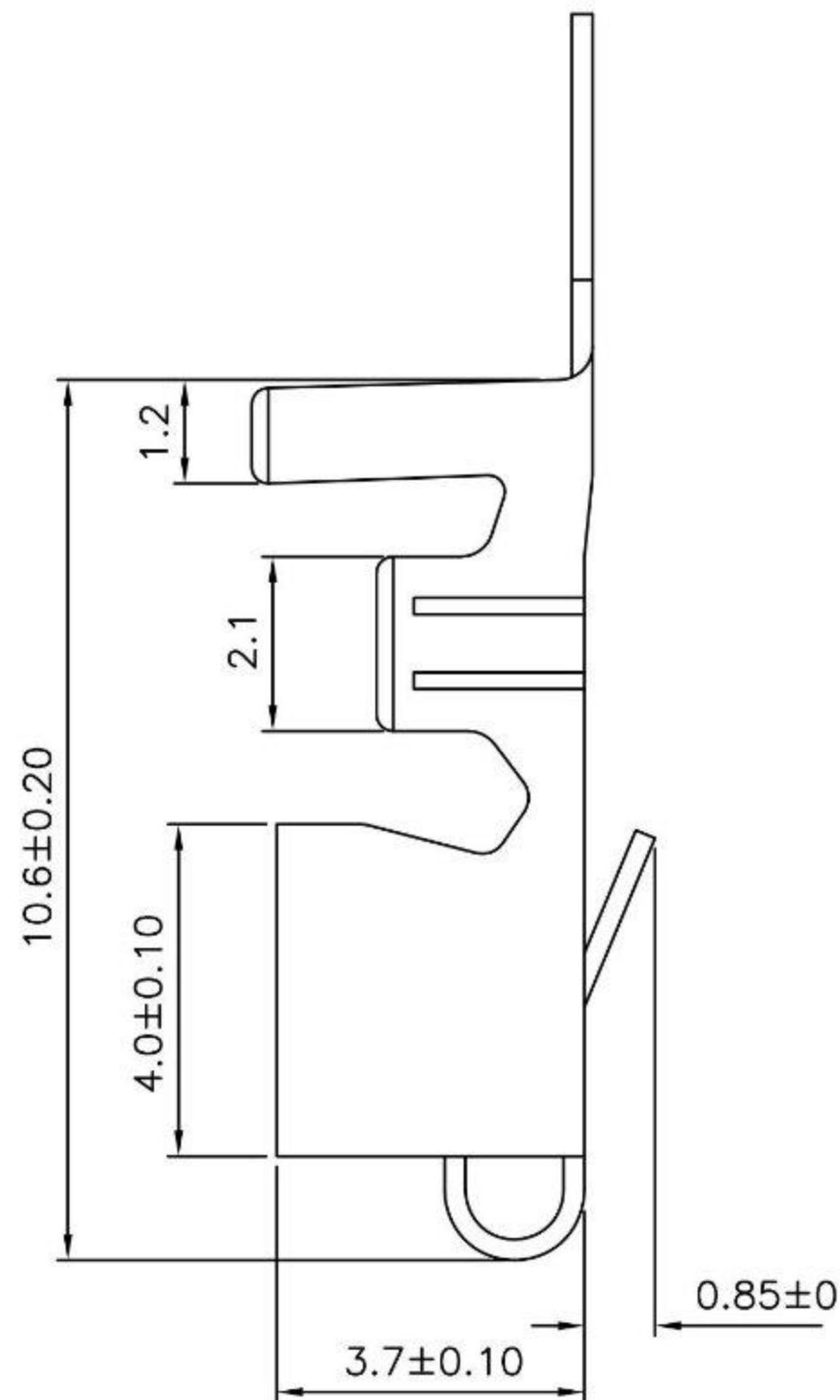
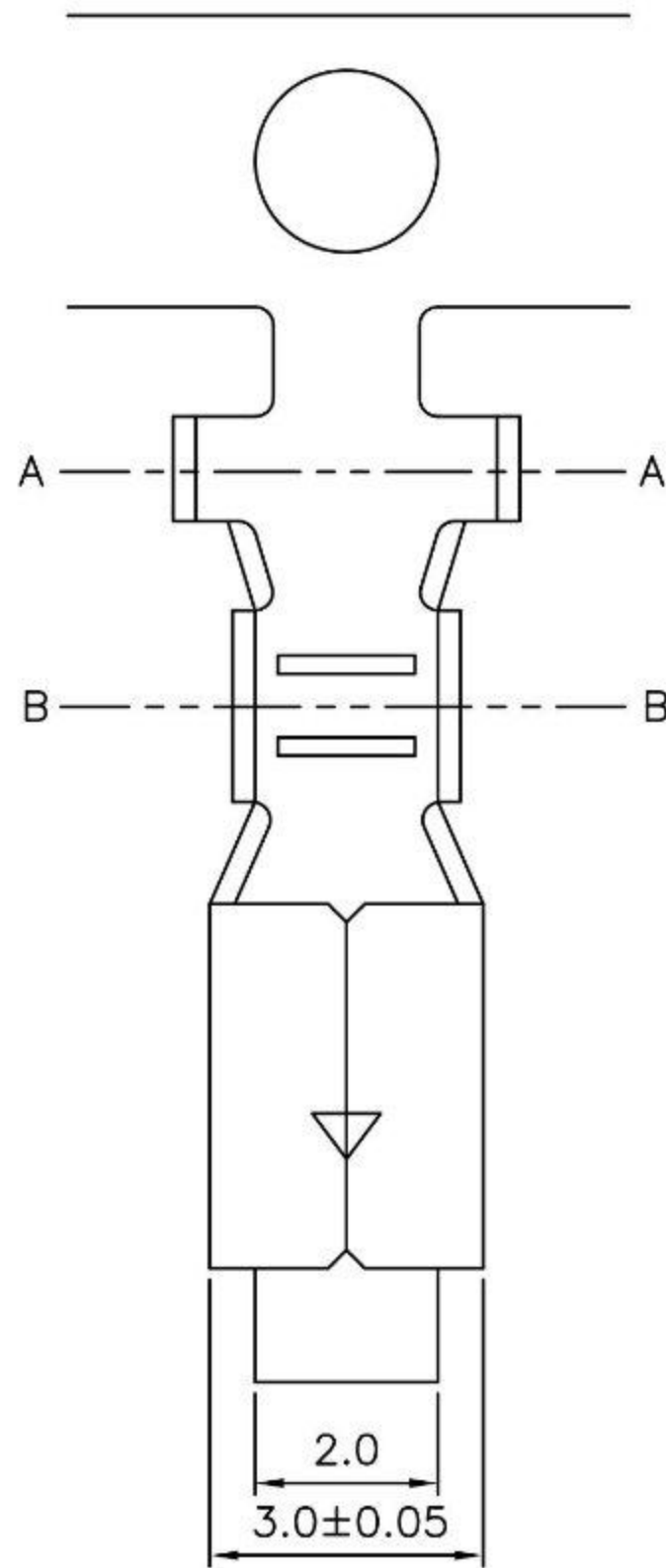
F

G

G

H

H



Applicable wires: AWG#18-22
 Material: Brass
 Finish: Tin/plated
 Hardness: H
 Thickness: 0.25mm
 Q'ty: 4,000 pcs/roll

RoHS Compliant		HSM 玄茂科技股份有限公司	
		HSUAN MAO TECHNOLOGY CO., LTD.	
APPD. 核准	BETTY	 TOLERANCE X.X ±0.20 X.XX ±0.10 X.XXX ±0.05	PART NAME 品名 NV 5.0mm TERMINAL 18~22AWG BRASS MATERIAL TIN PLATED ROHS
DWG. 製圖	KAREN		
DATE 制表日	2014/11/06	SCALE 比例 參考 UNIT 單位 MM PAGE 張數 1 OF 1	SIZE 紙張尺寸 A4 REV. 版本 A
		PART NO. 料號 T5000-TBD00000R	

1 2 3 4 5 6 7 8