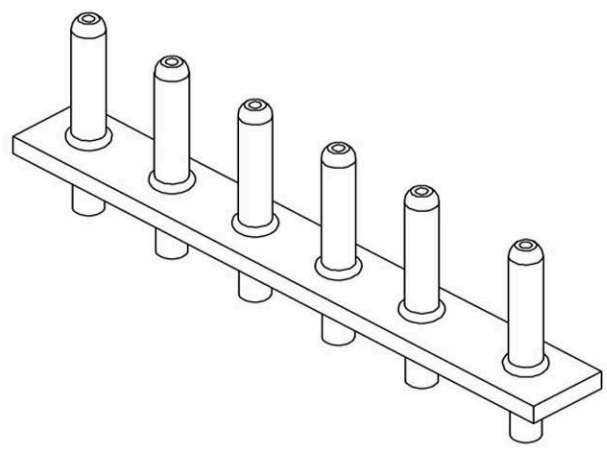
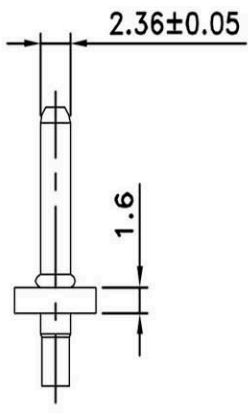
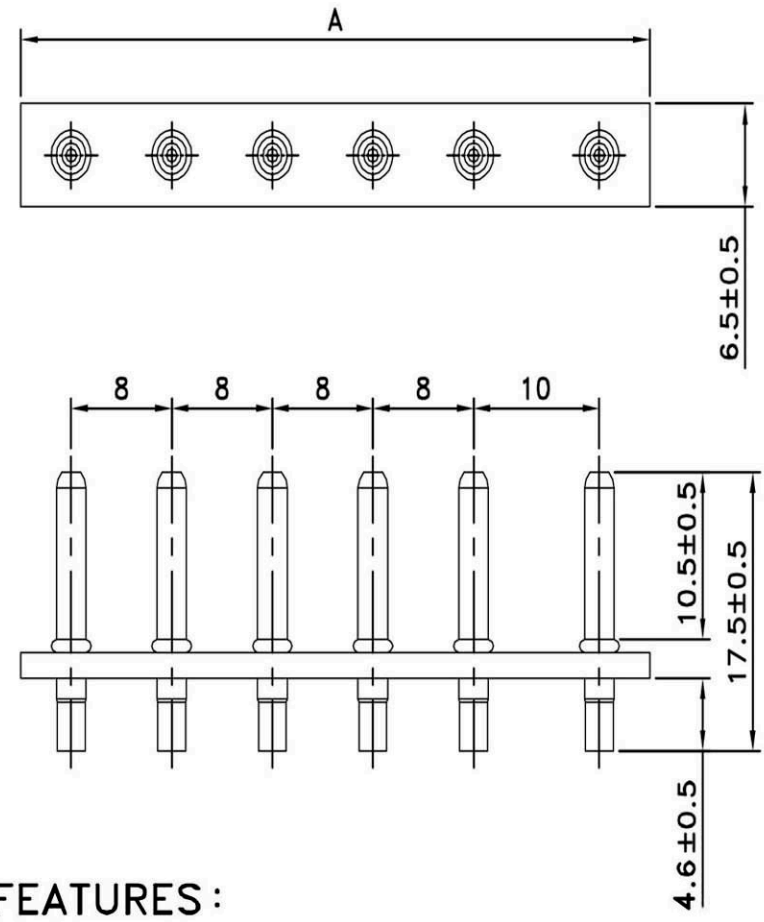


1 2 3 4 5 6 7 8

A  
B  
C  
D  
E  
F  
G  
H

A  
B  
C  
D  
E  
F  
G  
H



Dimensions Information

Part No.	Dim. A
01	6.5
02	18.0
03	26.0
04	34.0
05	42.0
06	50.0

FEATURES :

- 1-6 CIRCUITS
- $\phi 2.36(.093")$  ROUND PIN WAFER
- MAT'L : BAKELITE
- CURRENT RATING : 5A AC,DC
- VOLTAGE RATING : 250V AC,DC

RoHS Compliant		<b>HSM</b> 玄茂科技股份有限公司 <b>HSUAN MAO TECHNOLOGY CO., LTD.</b>	
APPD. 核准  DWG. 製圖 <i>Helen</i>  DATE 制表日 2016/10/24	SCALE 比例 參考  UNIT 單位 MM  PAGE 張數 1 OF 1	TOLERANCE 容許公差 0 ± 0.35 .00 ± 0.25 ANG. ± 3°  SIZE 紙張尺寸 A4  REV. 版本 A	PART NAME 品名 10-8.0mm WAFER 1X??P STRAIGHT TYPE TIN PLATED BLACK COLOR H=1.6mm L=17.5mm MATERIAL:PHENOLIC BAKELITE ROHS  PART NO. 料號 W1888-XXPSTB01R

1 2 3 4 5 6 7 8