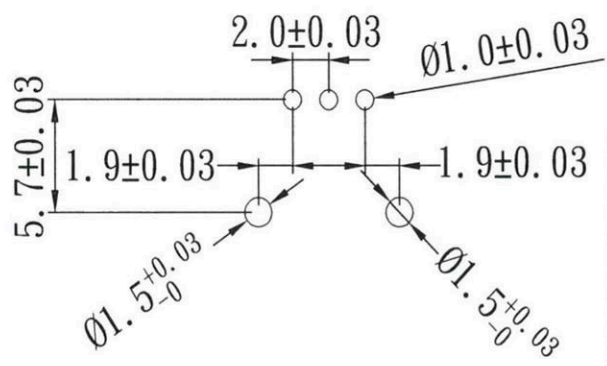
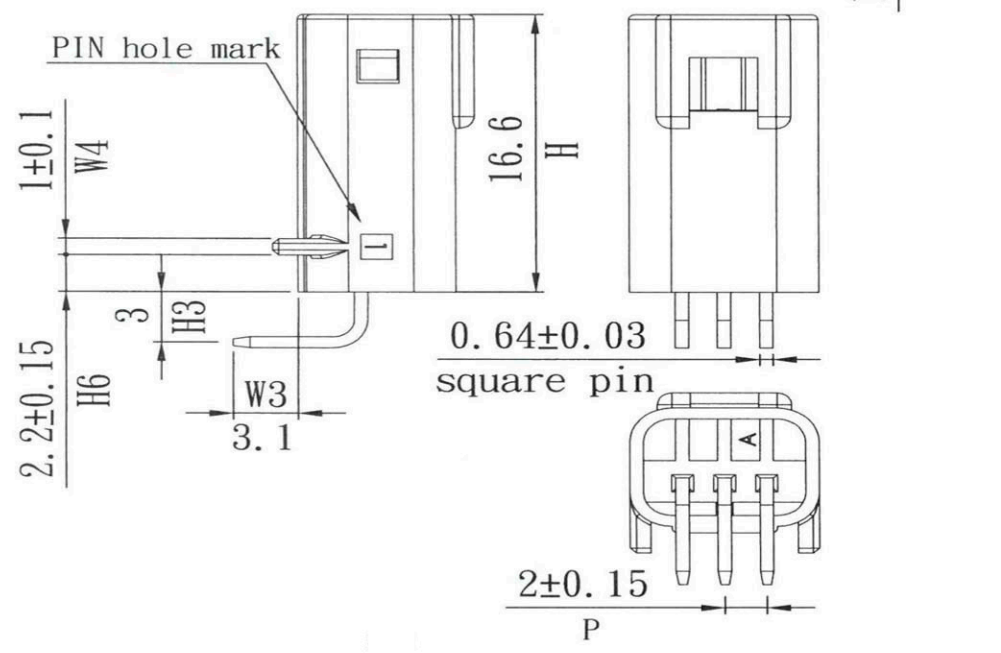


- 1. (Color):(See above)
- 2. (PIN Material): Brass
- 3. (Surface treatment):
(Tin plating)
- 4. (Mates with wafer):H2016
- 5. [Standard pack]:55 PCS/Tube

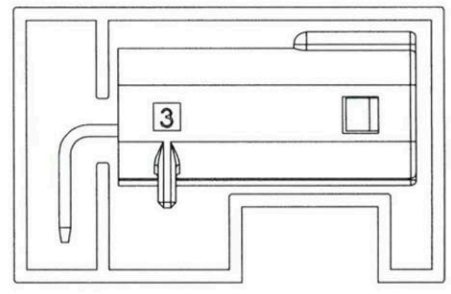
Material : PBT
Color : Orange

Material : silicone
Color : Blue

Material : PBT
Color : White



Pipe assembly diagram



Applicable PCB Thickness: 1.6mm

RoHS Compliant		HSM 玄茂科技股份有限公司 HSUAN MAO TECHNOLOGY CO., LTD.	
APPD. 核准		TOLERANCE 容許公差	PART NAME 品名
DWG. 製圖 <i>Helen</i>	SCALE 比例 參考	0 ± 0.35 .00 ± 0.25 ANG. ± 5°	2.0MM WAFER WATERPROOF 3PIN RIGHT ANGLE TYPE TIN PLATING BODY MATERIAL:PBT BODY COLOR:WHITE COLOR TUBE PACKING ROHS
DATE 制表日 2020/10/28	UNIT 單位 MM	SIZE. 紙張尺寸 A4	PART NO. 料號 W2016-03PRTPWTR
	PAGE 張數 1 OF 1	REV. 版本 A	